



**TRƯỜNG ĐẠI HỌC MỎ - ĐỊA CHẤT**  
HANOI UNIVERSITY OF MINING AND GEOLOGY



**TRƯỜNG ĐẠI HỌC MỎ - ĐỊA CHẤT**  
**BỘ MÔN KHAI THÁC HẦM LÒ**

**VÌ CHỐNG TRONG LÒ CHỢ CƠ GIỚI HOÁ Ở VIỆT NAM -  
THỰC TRẠNG VÀ XU HƯỚNG**

## VÌ CHỐNG TRONG LÒ CHỢ CƠ GIỚI HOÁ Ở VIỆT NAM - THỰC TRẠNG VÀ XU HƯỚNG

### LÒ CHỢ CƠ GIỚI HÓA



- + Cải thiện điều kiện làm việc;
- + Nâng cao an toàn;
- + Nâng cao năng suất;
- + Giảm nhân công lao động.

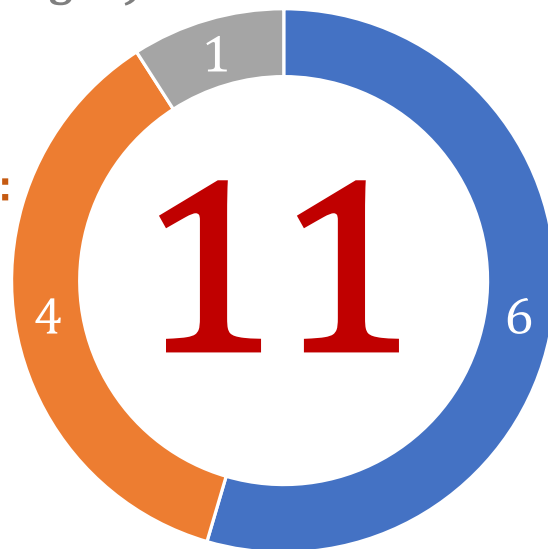
\* Nguồn hình ảnh: <https://nhandan.vn/>



# VÌ CHỐNG TRONG LÒ CHỢ CƠ GIỚI HOÁ Ở VIỆT NAM - THỰC TRẠNG VÀ XU HƯỚNG

## SỐ LƯỢNG LÒ CHỢ CƠ GIỚI HÓA TẠI VIỆT NAM (\*)

01 lò chợ 2ANSH (Uông Bí)



04 lò chợ khẩu hết chiều dày vữa:

- + Khe Chàm
- + Dương Huy
- + Quang Hanh
- + Hạ Long

06 lò chợ CGH hạ trần:

- + Hà Lâm (02)
- + Vàng Danh
- + Khe Chàm
- + Núi Béo
- + Mông Dương

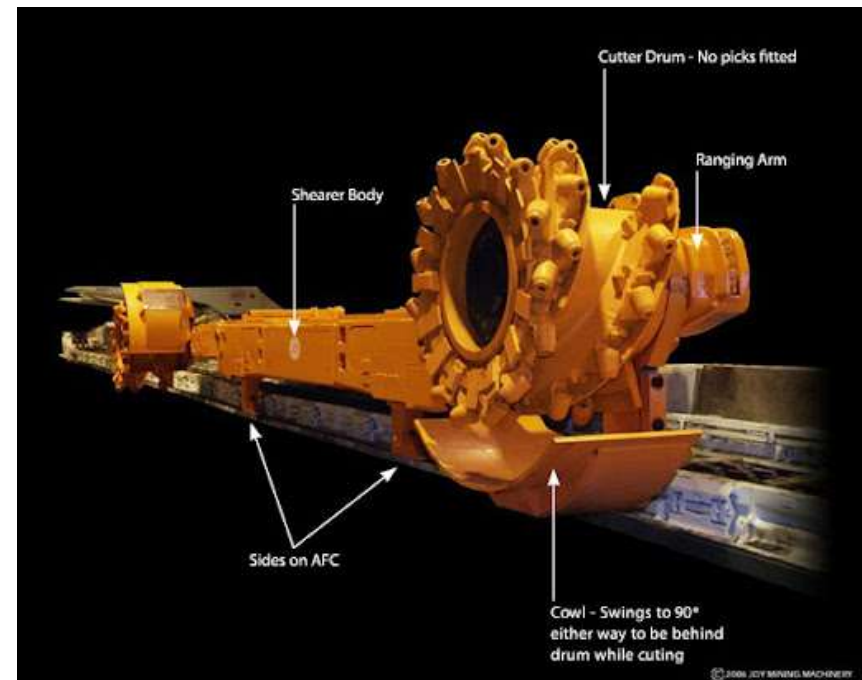
2025: 25%

2020: 15% (3 tr.T)

\* Số liệu tính đến hết năm 2020

# VÌ CHỐNG TRONG LÒ CHỢ CƠ GIỚI HOÁ Ở VIỆT NAM - THỰC TRẠNG VÀ XU HƯỚNG

## CÁC LOẠI THIẾT BỊ CHỦ YẾU TRONG LÒ CHỢ CƠ GIỚI HÓA



\* Nguồn hình ảnh: <http://undergroundcoal.com.au/>

## VÌ CHỐNG TRONG Lò CHỢ CƠ GIỚI HOÁ Ở VIỆT NAM - THỰC TRẠNG VÀ XU HƯỚNG

### CÁC LOẠI VÌ CHỐNG TRONG Lò CHỢ CƠ GIỚI HÓA Ở VIỆT NAM

- + Vỉa dốc nghiêng và dốc đứng
- + Vỉa dốc thoải



**2ANSH (2AHЩ)  
(Uông Bí)**

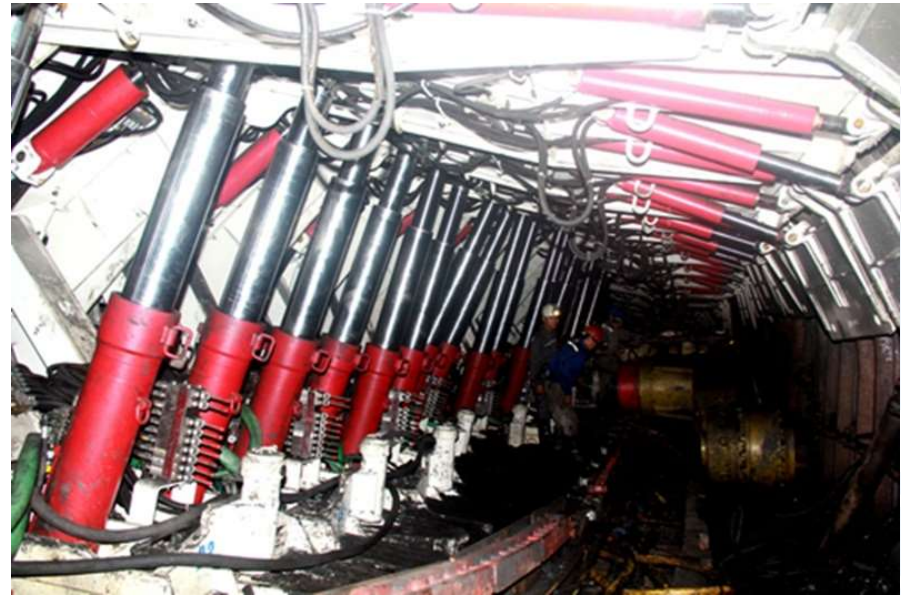
\* Nguồn hình ảnh: <https://dankaminerals.com/>



## VÌ CHỐNG TRONG LÒ CHỢ CƠ GIỚI HOÁ Ở VIỆT NAM - THỰC TRẠNG VÀ XU HƯỚNG

### CÁC LOẠI VÌ CHỐNG TRONG LÒ CHỢ CƠ GIỚI HÓA Ở VIỆT NAM

- + Vĩa dốc nghiêng và dốc đứng
- + Vĩa dốc thoải
  - Vĩa chống không có cơ cấu hạ trần
  - Vĩa chống có cơ cấu hạ trần



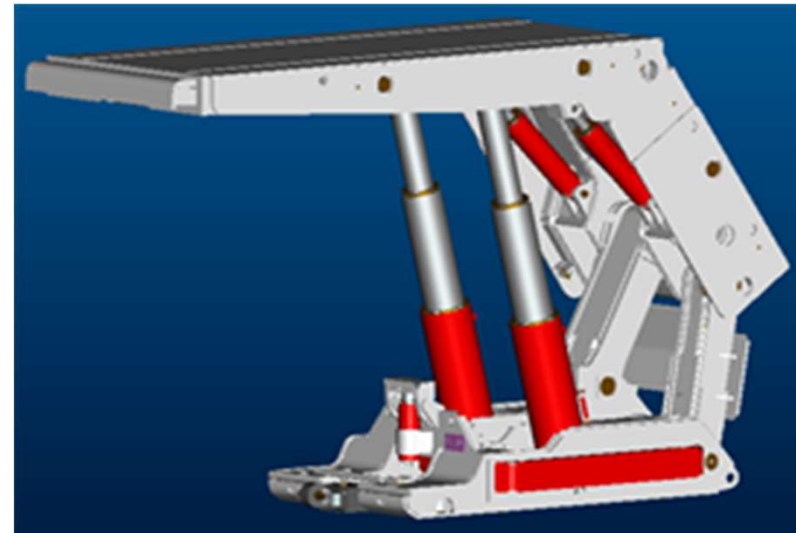
ZY3200/16/36  
(Dương Huy)

\* Nguồn hình ảnh: <https://nangluongvietnam.vn/>

## VÌ CHỐNG TRONG LÒ CHỢ CƠ GIỚI HOÁ Ở VIỆT NAM - THỰC TRẠNG VÀ XU HƯỚNG

### CÁC LOẠI VÌ CHỐNG TRONG LÒ CHỢ CƠ GIỚI HOÁ Ở VIỆT NAM

- + Vĩa dốc nghiêng và dốc đứng
- + Vĩa dốc thoải
  - Vĩa chống không có cơ cấu hạ trần
  - Vĩa chống có cơ cấu hạ trần



ZQY3600/12/28  
(Quang Hanh)

\* Nguồn hình ảnh: <https://nangluongvietnam.vn/>



## VÌ CHỐNG TRONG Lò CHỢ CƠ GIỚI HOÁ Ở VIỆT NAM - THỰC TRẠNG VÀ XU HƯỚNG

### CÁC LOẠI VÌ CHỐNG TRONG Lò CHỢ CƠ GIỚI HÓA Ở VIỆT NAM

- + Vĩa dốc nghiêng và dốc đứng
- + Vĩa dốc thoải
  - Vĩa chống không có cơ cấu hạ trần
  - Vĩa chống có cơ cấu hạ trần



ZZ3200/16/26  
(Khe Chàm)

\* Nguồn hình ảnh: <http://www.cinomining.com/>

## VÌ CHỐNG TRONG LÒ CHỢ CƠ GIỚI HOÁ Ở VIỆT NAM - THỰC TRẠNG VÀ XU HƯỚNG

### CÁC LOẠI VÌ CHỐNG TRONG LÒ CHỢ CƠ GIỚI HÓA Ở VIỆT NAM

- + Vĩa dốc nghiêng và dốc đứng
- + Vĩa dốc thoải
  - Vĩa chống không có cơ cấu hạ trần
  - Vĩa chống có cơ cấu hạ trần



ZY2400/14/32Q  
(Hạ Long)

\* Nguồn hình ảnh: <http://iemm.com.vn/>

## VÌ CHỐNG TRONG LÒ CHỢ CƠ GIỚI HOÁ Ở VIỆT NAM - THỰC TRẠNG VÀ XU HƯỚNG

### CÁC LOẠI VÌ CHỐNG TRONG LÒ CHỢ CƠ GIỚI HÓA Ở VIỆT NAM

- + Vĩa dốc nghiêng và dốc đứng
- + Vĩa dốc thoải
  - Vĩa chống không có cơ cấu hạ trần
  - Vĩa chống có cơ cấu hạ trần



ZFY5000/16/28  
(Khe Chàm)

\* Nguồn hình ảnh: <https://doanthan.com/>

## VÌ CHỐNG TRONG LÒ CHỢ CƠ GIỚI HOÁ Ở VIỆT NAM - THỰC TRẠNG VÀ XU HƯỚNG

### CÁC LOẠI VÌ CHỐNG TRONG LÒ CHỢ CƠ GIỚI HÓA Ở VIỆT NAM

- + Vĩa dốc nghiêng và dốc đứng
- + Vĩa dốc thoải
  - Vĩa chống không có cơ cấu hạ trần
  - **Vĩa chống có cơ cấu hạ trần**



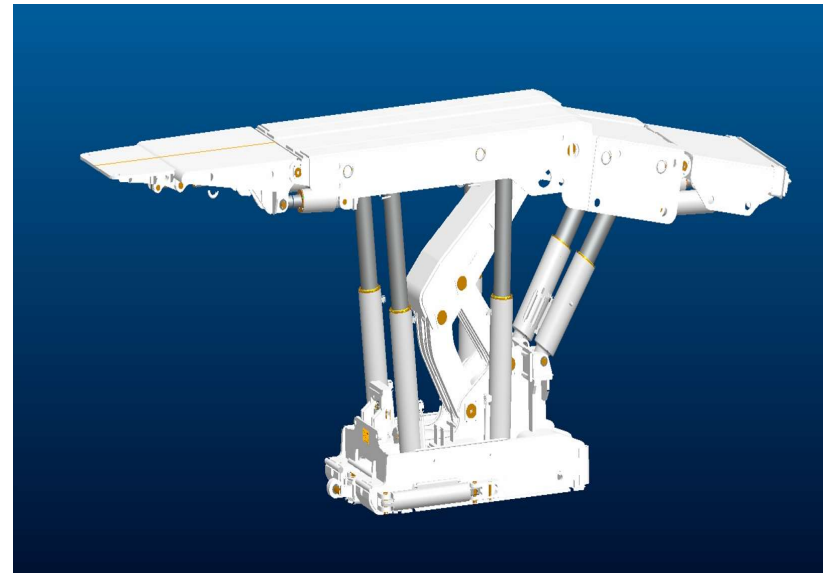
ZF4400/16/28 (ZF8400/20/32)  
(Hà Lầm)

\* Nguồn hình ảnh: <http://www.vinacomin.vn/>

## VÌ CHỐNG TRONG LÒ CHỢ CƠ GIỚI HOÁ Ở VIỆT NAM - THỰC TRẠNG VÀ XU HƯỚNG

### **CÁC LOẠI VÌ CHỐNG** TRONG LÒ CHỢ CƠ GIỚI HÓA Ở VIỆT NAM

- + Vĩa dốc nghiêng và dốc đứng
- + Vĩa dốc thoải
  - Vĩa chống không có cơ cấu hạ trần
  - **Vĩa chống có cơ cấu hạ trần**



ZFG4800/18/28 (ZFG9600/23/37)  
(Hà Lầm)

\* Nguồn hình ảnh: <http://www.vinacomin.vn/>



## VÌ CHỐNG TRONG LÒ CHỢ CƠ GIỚI HOÁ Ở VIỆT NAM - THỰC TRẠNG VÀ XU HƯỚNG

### CÁC LOẠI VÌ CHỐNG TRONG LÒ CHỢ CƠ GIỚI HÓA Ở VIỆT NAM

- + Vỉa dốc nghiêng và dốc đứng
- + Vỉa dốc thoải
  - Vỉa chống không có cơ cấu hạ trần
  - **Vỉa chống có cơ cấu hạ trần**



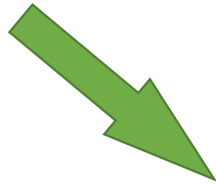
ZF3000/15/24  
(Mông Dương)

\* Nguồn hình ảnh: <http://www.vinacomin.vn/>

## VÌ CHỐNG TRONG LÒ CHỢ CƠ GIỚI HOÁ Ở VIỆT NAM - THỰC TRẠNG VÀ XU HƯỚNG

### **MỘT SỐ VẤN ĐỀ TỒN TẠI** KHI ÁP DỤNG VÌ CHỐNG CƠ KHÍ HÓA Ở VIỆT NAM

- + Chi phí đầu tư lớn;
- + Công tác vận tải và lắp đặt gặp nhiều khó khăn, tốn nhiều thời gian;
- + Hiện tượng lún và nghiêng vì chống thường xuyên xảy ra.



Cần thiết lựa chọn những loại vì chống tiên tiến, phù hợp hơn với điều kiện thực tế tại các mỏ than hầm lò của Việt Nam

## VÌ CHỐNG TRONG Lò CHỢ CƠ GIỚI HOÁ Ở VIỆT NAM - THỰC TRẠNG VÀ XU HƯỚNG

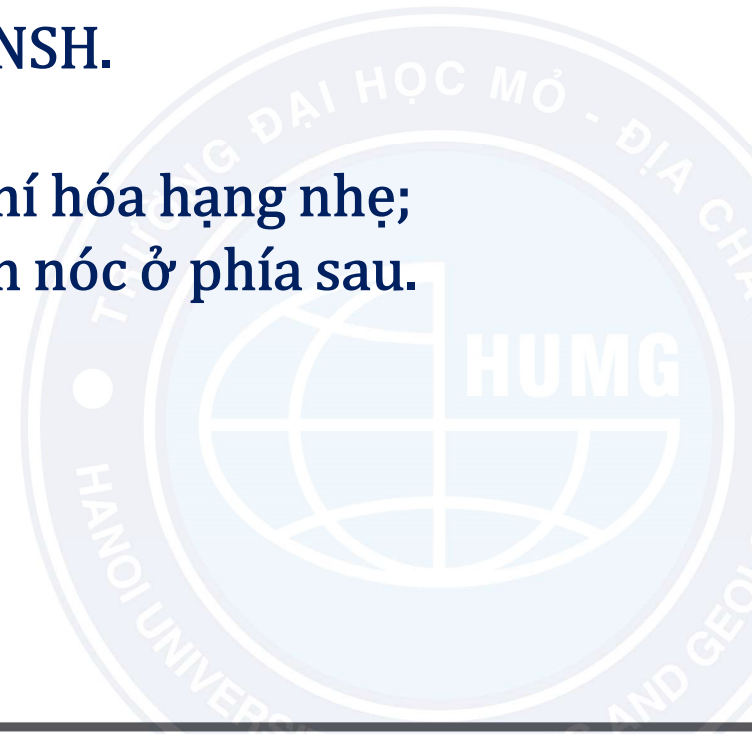
### **XU HƯỚNG** VÌ CHỐNG SỬ DỤNG TRONG Lò CHỢ CƠ GIỚI HÓA Ở VIỆT NAM

+ Vĩa dốc nghiêng và dốc đứng:

Tiếp tục phát huy hiệu quả sử dụng vì chống 2ANSH.

+ Vĩa dốc thoải:

- Nhân rộng hiệu quả của mô hình vì chống cơ khí hóa hạng nhẹ;
- Ưu tiên sử dụng vì chống có cơ cấu thu hồi than nóc ở phía sau.



**THANKS**  
FOR WATCHING

